

**Jedinistven asortiman ankera projektovanih za ugradnju
mašinskih, elektro i vodovodnih instalacija**

SADRŽAJ

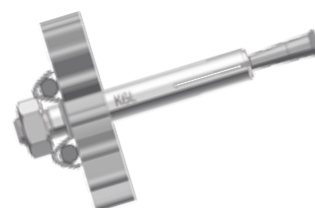
SureHit sistemi ankera za betonske lukove, tunele i zaštitu od požara

Strana 3 - 16



SureHit za beton – Ojačavanje nasutog betona.

Strana 17 - 19



SureHit za beton – Akustična učvršćivanja i nosači.

Strana 20 - 22



SureHit za betonske šuplje ploče – Učvršćivanja i nosači

Strana 23 - 24



SureHit ankeri za gas-beton

Strana 25 - 26



SureHit učvršćivanje za radio kablove u tunelima

Strana 27

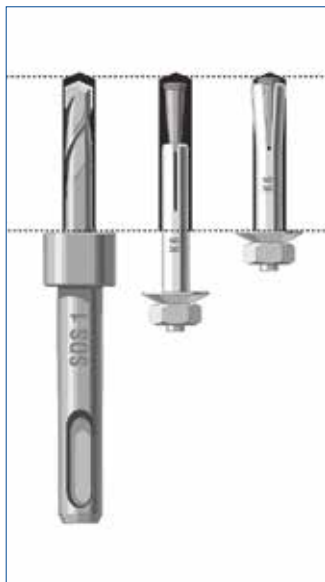


CONSTRUCTION PRODUCTS SOLUTIONS INTERNATIONAL LTD.

Unit 3, Haslemere Industrial Estate, Pig Lane, Bishop's Stortford, Hertfordshire. CM23 3HG. United Kingdom.
Tel: +44(0)1279 505 514 - Fax: +44(0)1279 755190 - e mail: info@surecps-group.com - www.surecps-group.com
Company Reg. 6969591 VAT Reg. GB 824 4246 40



Izbušiti rupu sa odgovarajućim graničnikom za burgije:



Graničnik burgije i odgovarajući anker

SureHit se sastoji iz dve komponente:

- burgija sa graničnikom
- anker (može da uključuje dodatke).

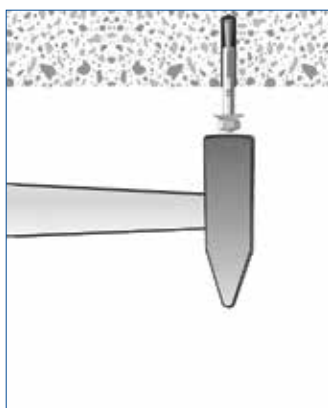
Burgija sa graničnikom omogućava bušenje rupe preciznog prečnika i odgovarajuće dubine.

Burgija sa graničnikom odgovara ankeru, čime se se svaki put postiže bušenje tačne dubine kao i preciznog prečnika rupe.

Sa svim ankerima, osigurana je minimalna dubina rupe koja se buši, SureHit ankeri sa odgovarajućim graničnikom za burgije to postižu.

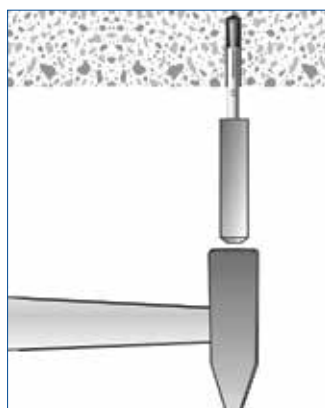
Instalacija ankera ide na sledeći način:

Sa čekićem



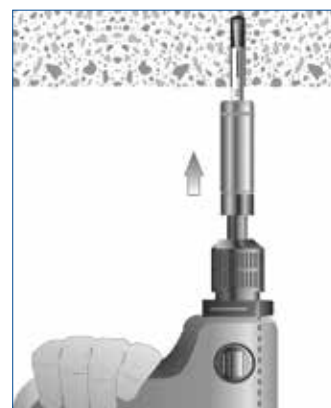
Sa odgovarajućom veličinom ankera – KDM-KDM 6 x .../N.

Sa odgovarajućim dodatkom za ugradnju



Svi ankeri mogu se ugraditi koristeći alat za ručnu ugradnju.

Sa alatom za ugradnju i burgijom



Da bi se skratilo vreme instalacije, anker se može instalirati koristeći alat za ugradnju montiran na burgiju.

* Dozvoljeno opterećenje je u skladu sa ETA/ -04/ 0026. Pogodan za primenu pri nošenju bez opterećenja. Ukupna pojedinačna bezbednost ankera je u skladu sa ETAG (YM & YF)

CONSTRUCTION PRODUCTS SOLUTIONS INTERNATIONAL LTD.

Unit 3, Haslemere Industrial Estate, Pig Lane, Bishop's Stortford, Hertfordshire. CM23 3HG. United Kingdom.
Tel: +44(0)1279 505 514 - Fax: +44(0)1279 755190 - e mail: info@surecps-group.com - www.surecps-group.com
Company Reg. 6969591 VAT Reg. GB 824 4246 40

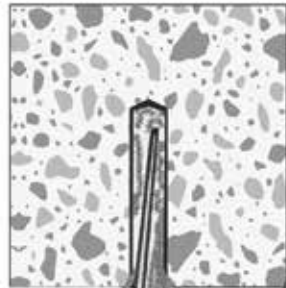


SUREHIT ANKERI

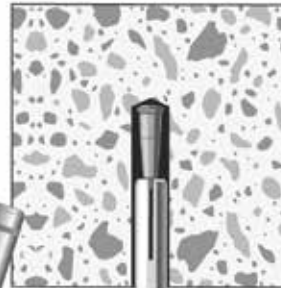
Bušenje



Čišćenje -
postaviti alat za ugradnju



Ukucati na mesto



Postavljeno



Prednosti instalacije:

1. Instalacione greške su eliminisane

Anker i odgovarajući alat za instalaciju osiguravaju instalaciju bez grešaka.

2. Štedi se vreme i materijal

Svaki SureHit graničnik odgovara izabranom ankeru čime se osigurava tačna dubina rupe.

3. Visoka bezbednost

SureHit ankeri zadovoljavaju sve tehničke zahteve: ETA odobrenja

4. Rešenje za otklanjanje problema

SureHit sistem je tako svestran da mogućava prevazilaženje skoro svih problema pri instaliranju.

CONSTRUCTION PRODUCTS SOLUTIONS INTERNATIONAL LTD.

Unit 3, Haslemere Industrial Estate, Pig Lane, Bishop's Stortford, Hertfordshire. CM23 3HG. United Kingdom.
Tel: +44(0)1279 505 514 - Fax: +44(0)1279 755190 - e mail: info@surecps-group.com - www.surecps-group.com
Company Reg. 6969591 VAT Reg. GB 824 4246 40



PRIPREMNO UČVRŠĆIVANJE ILI UČVRŠĆIVANJE ŠIRENJEM

Bušiti sa odgovarajućim SureHit graničnikom za burgije

Za ovaj primer graničnik za ankere naleći će na površinu izbušene rupe (videti sliku)

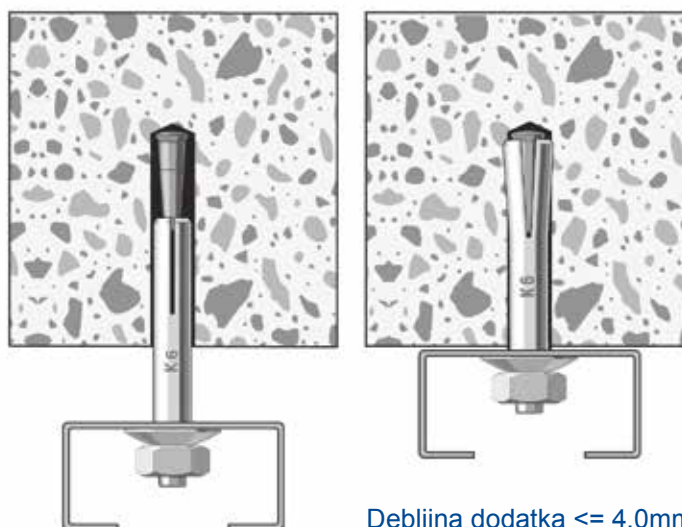
Proces instalacije:

- ▣ Izbušite rupu
- ▣ Instalirajte anker i dodatak



Za potrebe učvršćivanja sa dodatkom koriste se KDM ili KDM/L

Anker je instaliran kroz dodatak.



* Dozvoljeno opterećenje je u skladu sa ETA/ -04/ 0026. Pogodan za primenu pri nošenju bez opterećenja. Ukupna pojedinačna bezbednost ankera je u skladu sa ETAG (YM & YF)

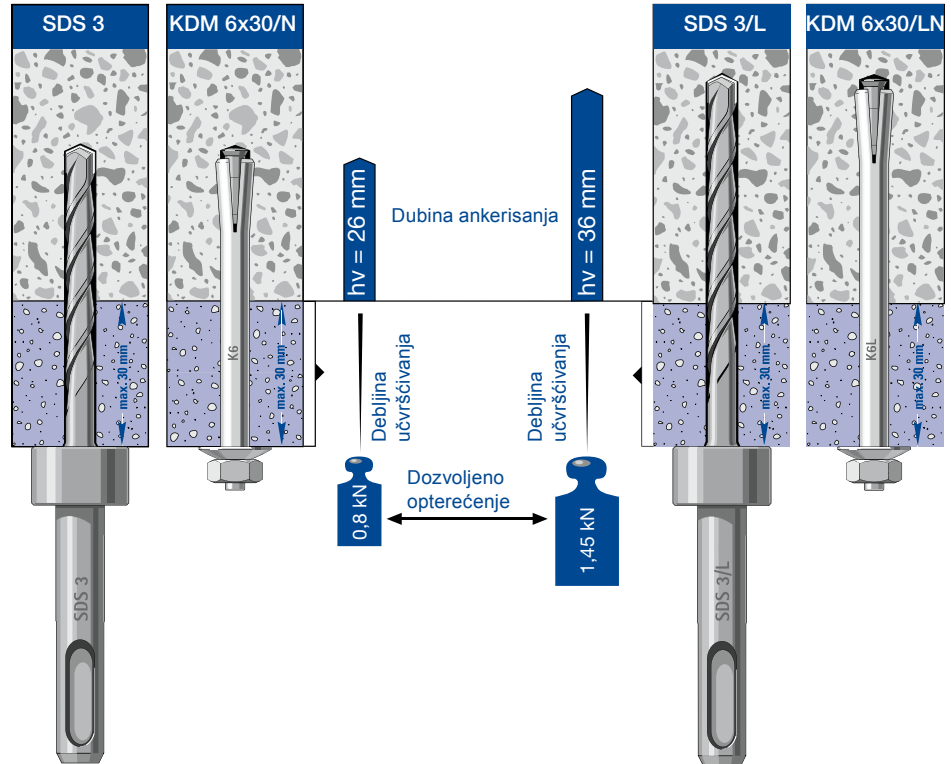
CONSTRUCTION PRODUCTS SOLUTIONS INTERNATIONAL LTD.

Unit 3, Haslemere Industrial Estate, Pig Lane, Bishop's Stortford, Hertfordshire. CM23 3HG. United Kingdom.
Tel: +44(0)1279 505 514 - Fax: +44(0)1279 755190 - e mail: info@surecps-group.com - www.surecps-group.com
Company Reg. 6969591 VAT Reg. GB 824 4246 40



INSTALACIJA SA DODATKOM

Za postavljenje izbušiti rupu kroz dodatak. Anker se zbog toga instalira kroz dodatak u beton.



Uskladite graničnik za burgiju sa ankerom

	Opis	Debljina učvršćivanja mm	Dubina izbušene rupe	Iskoristiva dužina mm	Opterećenje kN
Dubina izbušene rupe 32 mm = Dubina ankerisanja 26 mm = Dozvoljeno opterećenje 0.8 kN*	SDS 3	30	32	62	0.8
	SDS 3/L	40	32	72	0.8
	SDS 4	50	32	82	0.8
	SDS 4/L	60	32	92	0.8
	SDS 5	80	32	112	0.8
	SDS 5/L	90	32	122	0.8
Dubina izbušene rupe 42 mm = Dubina ankerisanja 36 mm = Dozvoljeno opterećenje 1.45 kN*	SDS 3	20	42	62	1.45
	SDS 3/L	30	42	72	1.45
	SDS 4	40	42	82	1.45
	SDS 4/L	50	42	92	1.45
	SDS 5	70	42	112	1.45
	SDS 5/L	80	42	122	1.45
	SDS 6	100	42	142	1.45

* Dozvoljeno opterećenje je u skladu sa ETA/ -04/ 0026. Pogodan za primenu pri nošenju bez opterećenja. Ukupna pojedinačna bezbednost ankera je u skladu sa ETAG (YM & YF)

CONSTRUCTION PRODUCTS SOLUTIONS INTERNATIONAL LTD.

Unit 3, Haslemere Industrial Estate, Pig Lane, Bishop's Stortford, Hertfordshire. CM23 3HG. United Kingdom.
Tel: +44(0)1279 505 514 - Fax: +44(0)1279 755190 - e mail: info@surecps-group.com - www.surecps-group.com
Company Reg. 6969591 VAT Reg. GB 824 4246 40



Molimo Vas da uvek nosite odgovarajuću sigurnosnu i zaštitnu odeću prilikom instalacije proizvoda za pričvršćivanje i učvršćivanje. Obavezno se pridržavati Uputstava za bezbednost i zdravlje.

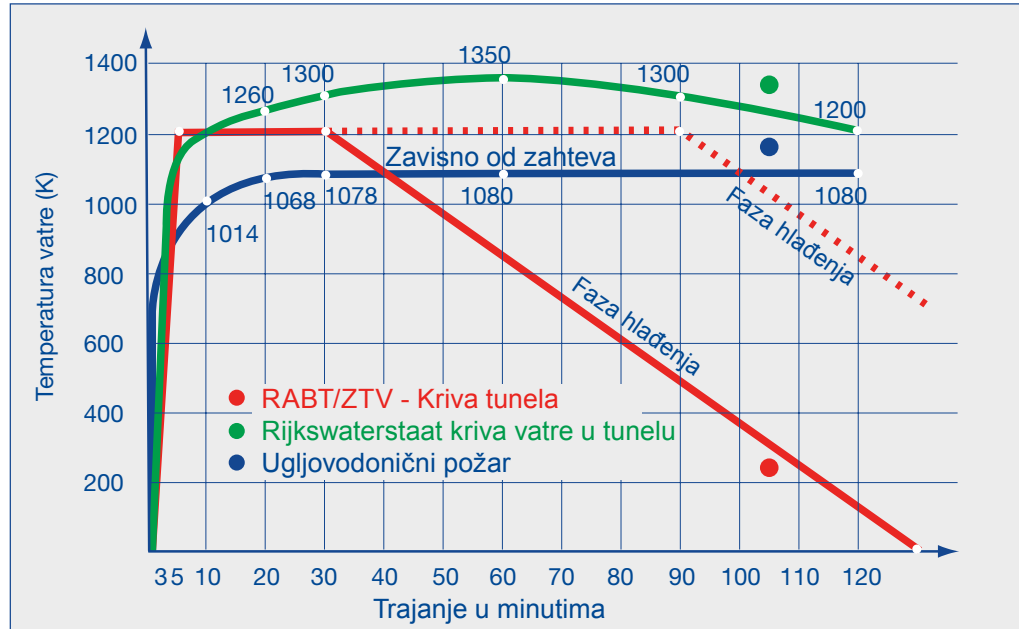
© Zadržavamo sva prava na tekst. Gore navedene informacije su samo smernice i moraju biti odobrene od strane odgovarajućeg inženjera.

Gore navedene informacije su date u dobroj nameri i mogu biti izmenjene u svakom trenutku bez prethodne najave.

SUREHIT SISTEMI ANKERA ZA PRIMENU U ZAŠTITI OD POŽARA

Ispitivanja na uticaj požara sa ankerima su najteži testovi koje jedno individualno učvršćivanje treba da izdrži. Od 1984 vrše se redovna protivpožarna ispitivanja SUREHIT ankera. Ispitivanja na SUREHIT proizvodima su vršena u skladu sa takozvanom "Ujednačenom temperaturnom krivom" [ETK]. Istovremeno, dodatne temperaturne krive se mogu posmatrati u specijalnim uslovima

U nekim slučajevima kao što su tunnelske konstrukcije, dodatni uslovi su još zahtevniji. Uslovi ponašanja vatre u tunelima su mereni na različite načine u svakoj posebnoj državi. Ovo se može videti na donjem dijagramu. SUREHIT ankeri su testirani u skladu sa Rijkswaterstaat krivom za požare u tunelima [RWS].



* Dozvoljeno opterećenje je u skladu sa ETA/ -04/ 0026. Pogodan za primenu pri nošenju bez opterećenja. Ukupna pojedinačna bezbednost ankera je u skladu sa ETAG (YM & YF)

CONSTRUCTION PRODUCTS SOLUTIONS INTERNATIONAL LTD.

Unit 3, Haslemere Industrial Estate, Pig Lane, Bishop's Stortford, Hertfordshire. CM23 3HG. United Kingdom.
Tel: +44(0)1279 505 514 - Fax: +44(0)1279 755190 - e mail: info@surecps-group.com - www.surecps-group.com
Company Reg. 6969591 VAT Reg. GB 824 4246 40



K BETONSKI ANKERI ZA PRIČVRŠĆIVANJE SPUŠTENIH PLAFONA, BRAVARSKE RADOVE I OPREMU

SureHit učvršćivanje spuštenih plafona - KDM - /KDM/L

Primena:

Za pričvršćivanje svih vrsta žičanih kuka i nosača koji se koriste za spuštene plafone.

Dostupni u sledećim materijala:

Pocinkovani i pasivizirani čelik

Nerđajući čelik A4 1.4404

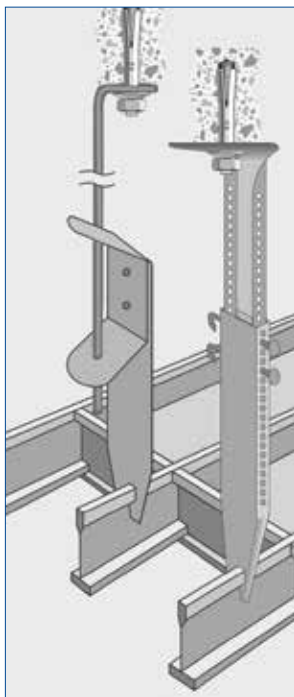
Nerđajući čelik A5 1.4571

Nerđajući čelik A6 1.4529

Dozvoljeno opterećenje po preporuci ETA - 04/0026*

KDM 0.80 kN

KDM/L 1.45 kN



Dubina izbušene rupe 32mm
Debljina kod učvršćenja ≤ 4mm



Dubina izbušene rupe 42mm
Debljina kod učvršćenja ≤ 4mm



Učvršćivanje lukova	KDM	KDM-Set
Debljina kod učvršćenja ≤ mm	4	4
Identifikacioni broj	KSH7001	KSH7002
Količina po kutiji	200	200
Burgija sa graničnikom	SDS 1	SDS 1
Identifikacioni broj	KSH11002	KSH11002
Alat za ručnu ugradnju	SWM-H	SWM-H
Identifikacioni broj	KSH10007	KSH10007
Alat za ugradnju graničnika za burgiju	SWM-SM 16	SWM SM 16
Identifikacioni broj	KSH10207	KSH10207

Alat za ugradnju graničnika za burgiju

Sadržaj: 200 KDM anкера i 1 burgija sa graničnikom

Učvršćivanje lukova	KDM/L	KDM/L-Set
Debljina kod učvršćenja ≤ mm	4	4
Identifikacioni broj	KSH7101	KSH7020
Količina po kutiji	100	200
Burgija sa graničnikom	SDS 2	SDS 2
Identifikacioni broj	KSH7002	KSH7002
Alat za ručnu ugradnju	SWM-H	SWM-H
Identifikacioni broj	KSH10007	KSH1007
Alat za ugradnju graničnika za burgiju	SWM-SM 16	SWM SM 16
Identifikacioni broj	KSH10207	KSH10207

Alat za ugradnju graničnika za burgiju

Sadržaj: 200 KDM anкера i 1 burgija sa graničnikom SDS 2



Burgija sa graničnikom SDS 1



SWM – H



Burgija sa graničnikom SDS 2



SWM – SM 16

* Dozvoljeno opterećenje je u skladu sa ETA/ -04/ 0026. Pogodan za primenu pri nošenju bez opterećenja.

Ukupna pojedinačna bezbednost anкера je u skladu sa ETAG (YM & YF)

CONSTRUCTION PRODUCTS SOLUTIONS INTERNATIONAL LTD.

Unit 3, Haslemere Industrial Estate, Pig Lane, Bishop's Stortford, Hertfordshire. CM23 3HG. United Kingdom.
Tel: +44(0)1279 505 514 - Fax: +44(0)1279 755190 - e mail: info@surecps-group.com - www.surecps-group.com
Company Reg. 6969591 VAT Reg. GB 824 4246 40



Molimo Vas da uvek nosite odgovarajuću sigurnosnu i zaštitnu odeću prilikom instalacije proizvoda za pričvršćivanje i učvršćivanje. Obavezno se pridržavati Uputstava za bezbednost i zdravlje.

© Zadržavamo sva prava na tekst. Gore navedene informacije su samo smernice i moraju biti odobrene od strane odgovarajućeg inženjera.

Gore navedene informacije su date u dobroj nameri i mogu biti izmenjene u svakom trenutku bez prethodne najave.

KDA BETONSKO UČVRŠĆIVANJE SPUŠTENIH PLAFONA

Primena:

Za pričvršćivanje žičanih nosača koji se koriste za spuštene plafone.

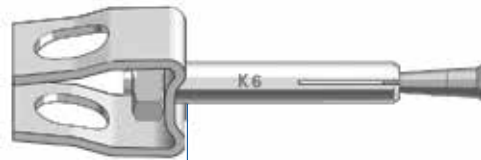
Na raspolaganju su sledeći materijali:

Pocinkovan, pasiviziran ugljenični čelik

Dozvoljeno opterećenje po preporuci ETA - 04/0026*

KDM 0.80 kN

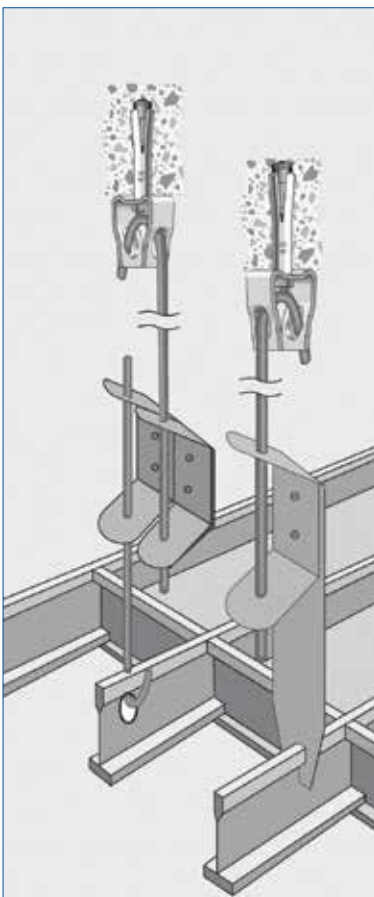
KDM/L 1.45 kN



Dubina izbušene rupe 32mm



Dubina izbušene rupe 42mm



Učvršćivanje lukova	KDA	KDA/Set	KDA-L
Identifikacioni broj	KSH7008	KSH7009	KSH7108
Količina po kutiji	100	200	100
Burgija sa graničnikom	SDS 1	SDS 1	SDS 2
Identifikacioni broj	KSH11002	KSH11002	KSH1107
Alat za ugradnju graničnika za burgiju	SWA-SM	SWA-SM	SWA-SM
Identifikacioni broj	KSH10205	KSH10205	KSH10205

Alat za ugradnju graničnika za burgiju
Sadržaj: 200 KDM ankera i 1 burgija sa graničnikom .



Burgija sa graničnikom SDS 1



Burgija sa graničnikom SDS 2



SWA - SM

* Dozvoljeno opterećenje je u skladu sa ETA/ -04/ 0026. Pogodan za primenu pri nošenju bez opterećenja. Ukupna pojedinačna bezbednost ankera je u skladu sa ETAG (YM & YF)

CONSTRUCTION PRODUCTS SOLUTIONS INTERNATIONAL LTD.

Unit 3, Haslemere Industrial Estate, Pig Lane, Bishop's Stortford, Hertfordshire. CM23 3HG. United Kingdom.
Tel: +44(0)1279 505 514 - Fax: +44(0)1279 755190 - e mail: info@surecps-group.com - www.surecps-group.com
Company Reg. 6969591 VAT Reg. GB 824 4246 40



KDM BETONSKO PRIČVRŠČIVANJE PROTIVPOŽARNIH TABLI I SLIČNIH MATERIJALA

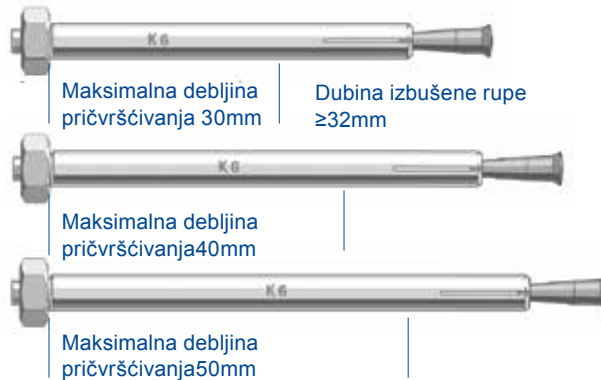
SureHit pričvršćivač protivpožarnih tabli KDM 6.

Primena:

Za pričvršćivanje protivpožarnih table u kombinaciji sa čeličnim izolacionim diskom od 40mm.

Dostupni su sledeći materijali:

Nerđajući čelik A4 1.4404
Nerđajući čelik A5 1.4571
Nerđajući čelik A6 1.4529

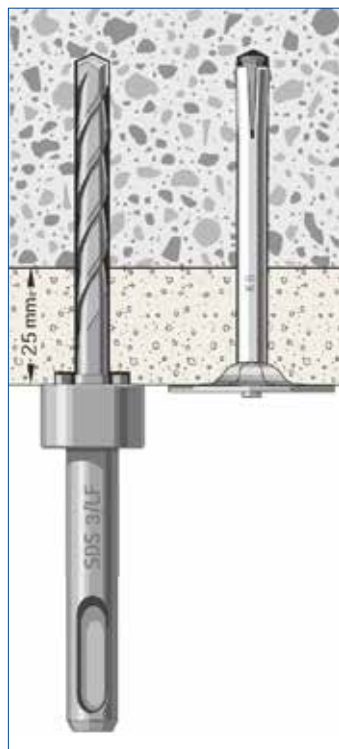


Maksimalna debljina pričvršćivanja 30mm

Dubina izbušene rupe ≥ 32 mm

Maksimalna debljina pričvršćivanja 40mm

Maksimalna debljina pričvršćivanja 50mm



Protivpožarno učvršćivanje	KDM 6 x 30	KDM 6 x 40	KDM 6 x 50
----------------------------	------------	------------	------------

Debljina kod učvršćivanja \leq mm	30	40	50
Identifikacioni broj	KSH7301	KSH7303	KSH7302
Količina po kutiji	100	100	100
Burgija sa graničnikom	SDS 3F	SDS 3 LF	SDS 4F
Identifikacioni broj	KSH11018	KSH11026	KSH11019
Alat za ručnu ugradnju			



Pogodno učvršćivanju KD 6 x KDM 6 x ...

Izolacioni disk	80 x 80mm	Ø 40mm
-----------------	-----------	--------

Na raspolaganju
Svetlo pocinkovano
Svetlo pocinkovano
Nerđajući čelik A4
Nerđajući čelik 1.4539

Identifikacioni broj
KSH17055
KSH17056
KSH17057

Identifikacioni broj
KSH17049

KSH17058

* Dozvoljeno opterećenje je u skladu sa ETA/ -04/ 0026. Pogodan za primenu pri nošenju bez opterećenja. Ukupna pojedinačna bezbednost ankera je u skladu sa ETAG (YM & YF)



Burgija sa graničnikom SDS 3F / SDS 3LF



Burgija sa graničnikom SDS 4F

CONSTRUCTION PRODUCTS SOLUTIONS INTERNATIONAL LTD.

Unit 3, Haslemere Industrial Estate, Pig Lane, Bishop's Stortford, Hertfordshire. CM23 3HG. United Kingdom.
Tel: +44(0)1279 505 514 - Fax: +44(0)1279 755190 - e mail: info@surecps-group.com - www.surecps-group.com
Company Reg. 6969591 VAT Reg. GB 824 4246 40



Molimo Vas da uvek nosite odgovarajuću sigurnosnu i zaštitnu odeću prilikom instalacije proizvoda za pričvršćivanje i učvršćivanje. Obavezno se pridržavati Uputstava za bezbednost i zdravlje.

© Zadržavamo sva prava na tekst. Gore navedene informacije su samo smernice i moraju biti odobrene od strane odgovarajućeg inženjera.

Gore navedene informacije su date u dobroj nameri i mogu biti izmenjene u svakom trenutku bez prethodne najave.

UOBIČAJENE PRIMENE KOD PRIČVRŠĆIVANJA PROTIVPOŽARNIH ZAŠTITNIH PLOČA



Skup proizvoda za zaštitu od požara u tunelima i građevinskim strukturama. Mali SureHit koristi se pričvršćivanje protivpožarnih tabli.



Mali SureHit se koristi za pričvršćivanje protivpožarnih tabli.



Završen projekat tunela, gde je korišćen SureHit za pričvršćivanje protivpožarnih zaštitnih ploča i radio kablova.



Radovi u toku.

CONSTRUCTION PRODUCTS SOLUTIONS INTERNATIONAL LTD.

Unit 3, Haslemere Industrial Estate, Pig Lane, Bishop's Stortford, Hertfordshire. CM23 3HG. United Kingdom.
Tel: +44(0)1279 505 514 - Fax: +44(0)1279 755190 - e mail: info@surecps-group.com - www.surecps-group.com
Company Reg. 6969591 VAT Reg. GB 824 4246 40



KDM PROTIVPOŽARNO UČVRŠĆIVANJE U BETONU ZA PROTIVPOŽARNE ZAŠTITNE PLOČE I SLIČNE MATERIJALE

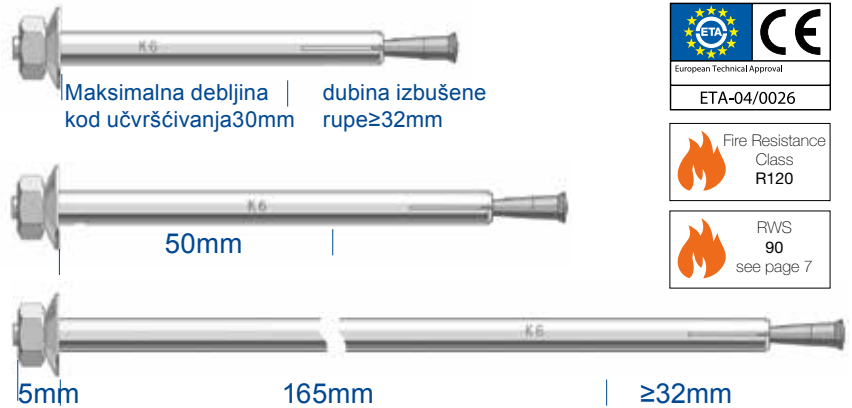
Primena:

Sve vrste instalacija koje zahtevaju pričvršćivanje u zavisnosti od procene požara za instalaciju pregrada, suve oplate, spuštenih plafona, protivpožarnih panela i zaštitnih tabli

Izbor materijala:

Svetlo pocinkovni ugljenični čelik, ugljenični nerđajući čelik: A4 - 1.4404, A - 1.4 71.

Za ekstremne uslove kao što je atmosfera kontaminirana hlorom ili drumski tuneli na raspolaganju je A6 - 1.4 29 materijal.



PROTIVPOŽARNO UČVRŠĆIVANJE	KDM 6x30/N	KDM 6x40/N	KDM 6x50/N	KDM 6x60/N	KDM 6x80/N	KDM 6x90/N	KDM 6x110/N
Maksimalna debljina učvršćivanja ≤ mm	30	40	50	60	80	90	110
Identifikacioni broj	KSH7309	KSH7311	KSH7310	KSH7312	KSH7313	KSH7315	KSH7314
Količina po kutiji /komada	100	100	100	100	50	50	50
Burgija sa graničnikom	SDS 3	SDS 3/L	SDS 4	SDS 4/L	SDS 5	SDS 5/L	SDS 6
Identifikacioni broj	KSH11012	KSH11023	KSH11013	KSH11025	KSH11014	KSH11024	KSH11015
Alat za ručnu ugradnju graničnika za burgiju	SWM-SM50	SWM-SM50	SWM-SM50	SWM-SM50			
Identifikacioni broj	KSH10206	KSH10206	KSH10206	KSH10206			
Alat za ručnu ugradnju	SWM-H	SWM-H	SWM-H	SWM-H	SWM-H	SWM-H	SWM-H
Identifikacioni broj	KSH10007	KSH10007	KSH10007	KSH10007	KSH10007	KSH10007	KSH10007



Burgija sa graničnikom SDS 3 – SDS 6



SWM/H



SWM-SM 50

* Dozvoljeno opterećenje je u skladu sa ETA/ -04/ 0026. Pogodan za primenu pri nošenju bez opterećenja. Ukupna pojedinačna bezbednost ankera je u skladu sa ETAG (YM & YF)

CONSTRUCTION PRODUCTS SOLUTIONS INTERNATIONAL LTD.

Unit 3, Haslemere Industrial Estate, Pig Lane, Bishop's Stortford, Hertfordshire. CM23 3HG. United Kingdom.
Tel: +44(0)1279 505 514 - Fax: +44(0)1279 755190 - e mail: info@surecps-group.com - www.surecps-group.com
Company Reg. 6969591 VAT Reg. GB 824 4246 40



Molimo Vas da uvek nosite odgovarajuću sigurnosnu i zaštitnu odeću prilikom instalacije proizvoda za pričvršćivanje i učvršćivanje. Obavezno se pridržavati Uputstava za bezbednost i zdravlje.

12 © Zadržavamo sva prava na tekst. Gore navedene informacije su samo smernice i moraju biti odobrene od strane odgovarajućeg inženjera.

Gore navedene informacije su date u dobroj nameri i mogu biti izmenjene u svakom trenutku bez prethodne najave.

K BETONSKO PRIČVRŠČIVANJE SPUŠTENIH PLAFONA, PREČKI I NOSAČA

SureHit anker šrafovi M6.

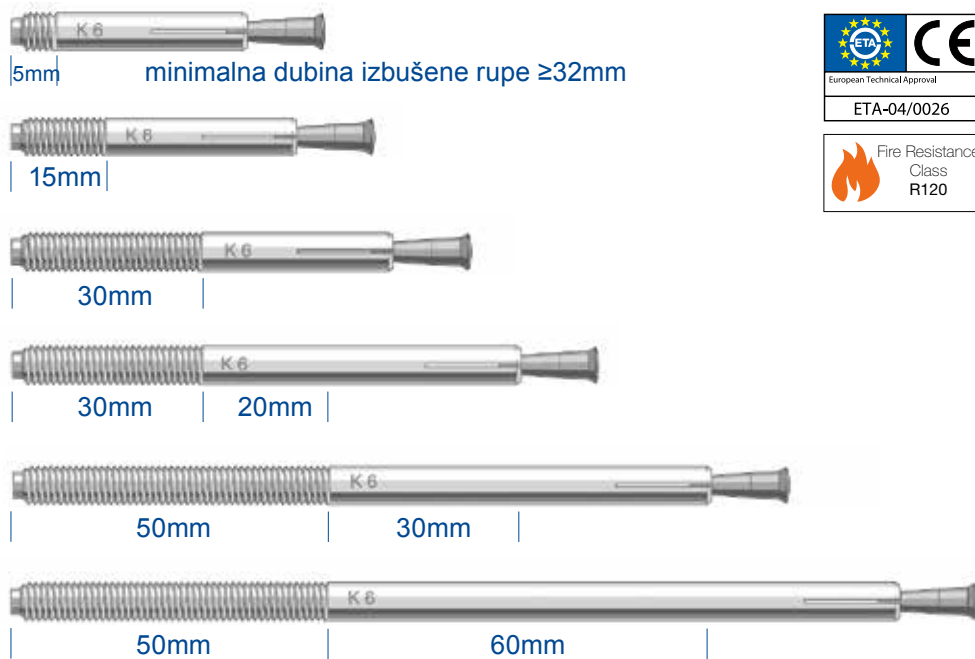
Primena:

Za pričvršćivanje elemenata na površine sa debelom izolacijom. (Učvršćivanje kroz dodatak)

Na raspolaganju su sledeći materijali:

Pocinkovan, pasiviziran ugljenični čelik
Nerđajući čelik A4 1.4404
Nerđajući čelik A5 1.4571
Nerđajući čelik A6 1.4529

Dužina debljine učvršćivanja omogućava ankeru da pričvrsti predmet na debelu izolaciju.



Učvršćivanje zavrtnjem	K 6x5	K 6x15	K 6x30	K 6x50/30	K 6x80/50	K 6x110/50
Identifikacioni broj	KSH7199	KSH7200	KSH7201	KSH7210	KSH7211	KSH7212
Količina po kutiji	200	100	100	100	100	100
Burgija sa graničnikom	SDS 1	SDS 1	SDS 1	SDS 1	SDS 1	SDS 1
Identifikacioni broj	KSH11002	KSH11002	KSH11002	KSH11002	KSH11002	KSH11002
Alat za ugradnju graničnika za burgiju	EWA 6 x 5	EWA 6 x 15	EWA 6 x 30	EWA 6 x 50	EWA 6 x 80	EWA 6 x 110
Identifikacioni broj	KSH10099	KSH10100	KSH10101	KSH10102	KSH10103	KSH10104
Alat za ugradnju graničnika za burgiju	EWA 6 x 5-SM	EWA 6 x 15-SM	EWA 6 x 30-SM			
Identifikacioni broj	KSH10094	KSH10093	KSH10120			



Burgija sa graničnikom SDS 1



EWA 6 x 5



EWA 6 x 5-SM

* Dozvoljeno opterećenje je u skladu sa ETA/ -04/ 0026. Pogodan za primenu pri nošenju bez opterećenja. Ukupna pojedinačna bezbednost ankera je u skladu sa ETAG (YM & YF)

CONSTRUCTION PRODUCTS SOLUTIONS INTERNATIONAL LTD.

Unit 3, Haslemere Industrial Estate, Pig Lane, Bishop's Stortford, Hertfordshire. CM23 3HG. United Kingdom.
Tel: +44(0)1279 505 514 - Fax: +44(0)1279 755190 - e mail: info@surecps-group.com - www.surecps-group.com
Company Reg. 6969591 VAT Reg. GB 824 4246 40



K BETONSKO UČVRŠĆIVANJE MEHANIČKE I ELEKTRIČNE OPREME KROZ IZOLACIJU

SureHit anker zavrtnaj M6L

Primena:

Za pričvršćivanje predmeta na površine sa debelom izolacijom (učvršćivanje kroz dodatak)

Na raspolaganju su sledeći materijali:

Pocinkovan, pasiviziran ugljeni čelik
Nerđajući čelik A4 1.4404
Nerđajući čelik A5 1.4571
Nerđajući čelik A6 1.4529

Debljina učvršćivanja dopušta ankeru da pričvrsti predmete za debelu izolaciju.



5mm | Dubina izbušene rupe ≥ 42mm



15mm |



30mm |



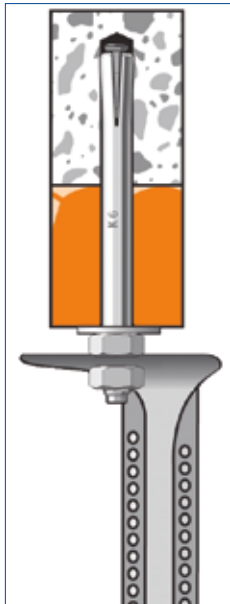
30mm | 20mm |



50mm | 30mm |



50mm | 60mm |



Anker zavrtnaj	K 6x5/L	K 6x15/L	K 6x30/	K 6x50/ 30L	K 6x80/ 50L	K 6x110/ 50L
Identifikacioni broj	KSH7018	KSH7203	KSH7204	KSH7205	KSH7240	KSH7241
Količina po kutiji	200	100	100	100	100	100
Burgija sa graničnikom		SDS 2	SDS 2	SDS 2	SDS 2	SDS 2
SDS 2						
Identifikacioni broj	KSH11007	KSH11007	KSH11007	KSH11007	KSH11007	KSH11007
Alat za ručnu ugradnju	EWA 6x5	EWA 6x15	EWA 6x30	EWA 6x50	EWA 6x80	EWA 6x110
Identifikacioni broj	KSH10099	KSH10100	KSH10101	KSH10102	KSH10103	KSH10104
Alat za ugradnju graničnika za burgiju	EWA 6x5-SM	EWA 6x15-SM	EWA 6x30-SM			
Identifikacioni broj	KSH10094	KSH10093	KSH10120			

* Dozvoljeno opterećenje je u skladu sa ETA/ -04/ 0026. Pogodan za primenu pri nošenju bez opterećenja. Ukupna pojedinačna bezbednost ankera je u skladu sa ETAG (YM & YF)



Burgija sa graničnikom SDS 2



EWA 6 x 5



EWA 6 x 5-SM

CONSTRUCTION PRODUCTS SOLUTIONS INTERNATIONAL LTD.

Unit 3, Haslemere Industrial Estate, Pig Lane, Bishop's Stortford, Hertfordshire. CM23 3HG. United Kingdom.
Tel: +44(0)1279 505 514 - Fax: +44(0)1279 755190 - e mail: info@surecps-group.com - www.surecps-group.com
Company Reg. 6969591 VAT Reg. GB 824 4246 40



Molimo Vas da uvek nosite odgovarajuću sigurnosnu i zaštitnu odeću prilikom instalacije proizvoda za pričvršćivanje i učvršćivanje. Obavezno se pridržavati Uputstava za bezbednost i zdravlje.

14 © Zadržavamo sva prava na tekst. Gore navedene informacije su samo smernice i moraju biti odobrene od strane odgovarajućeg inženjera.

Gore navedene informacije su date u dobroj nameri i mogu biti izmenjene u svakom trenutku bez prethodne najave.

K8 BETONSKA UČVRŠĆIVANJA KOD SPUŠTENIH PLAČONA, KONZOLA ZA RASPRSKAVANJE I MEHANIČKE/ELEKTRIČNE OPREME

SureHit unutrašnji ankeri sa navojem

Primena:

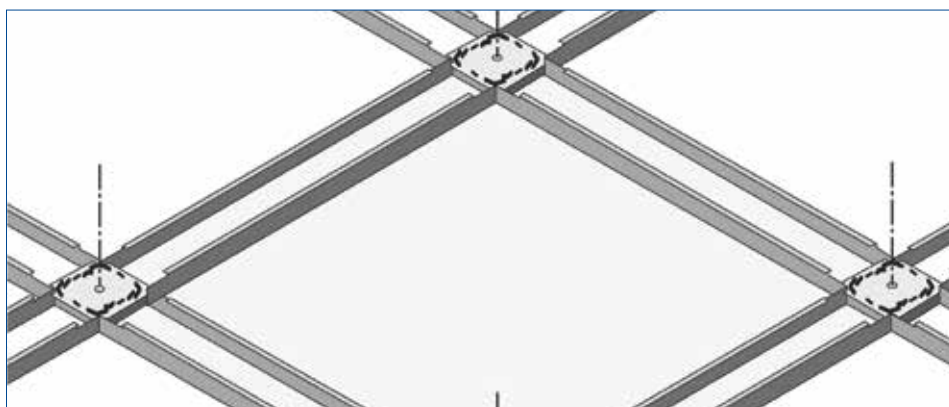
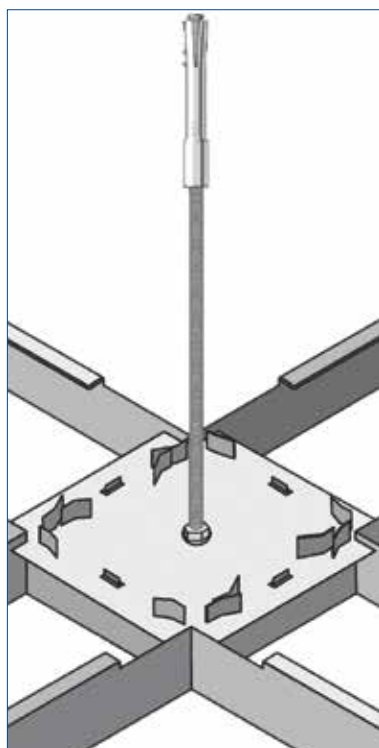
Upotrebljava se sa sprinkler sistemima, konzolama za rasprskavanje vode, i drugim mehaničkom i električnom opremom

Na raspolaganju su sledeći materijali:

Ugljenični čelik
Nerđajući čelik (dostupan na zahtev)



Ankeri udovoljavaju zatevima VdS za ankerisanje i učvršćivanje protivpožarnih sprinkler sistema



Unutrašnji navoj	K8 – M8/i	K8 – M10/i	K8 – M12/i	K8 – M8/ M10i
Identifikacioni broj	KSH7170	KSH7171	KSH7172	KSH7173
Količina po kutiji		100	50	50 50
Burgija sa graničnikom	SDS 8x 43	SDS 8x 43	SDS 8x 43	SDS 8x 43
Identifikacioni broj	KSH11102	KSH11102	KSH11102	KSH11102
Alat za ugradnju graničnika za burgiju	Si 8-SM	Si 10-SM	Si 12-SM	Si 8-SM
Identifikacioni broj	KSH10230	KSH10231	KSH10232	KSH10230

* Dozvoljeno opterećenje je u skladu sa ETA/ -04/ 0026. Pogodan za primenu pri nošenju bez opterećenja. Ukupna pojedinačna bezbednost ankera je u skladu sa ETAG (YM & YF)



Burgija sa graničnikom SDS 8 x 43



Si.- SM

SureHit anker sa unutrašnjim navojem od 6mm raspoloživ na zahtev

CONSTRUCTION PRODUCTS SOLUTIONS INTERNATIONAL LTD.

Unit 3, Haslemere Industrial Estate, Pig Lane, Bishop's Stortford, Hertfordshire. CM23 3HG. United Kingdom.
Tel: +44(0)1279 505 514 - Fax: +44(0)1279 755190 - e mail: info@surecps-group.com - www.surecps-group.com
Company Reg. 6969591 VAT Reg. GB 824 4246 40



Izvod iz odobrenja ETA 04/0026
Tabela 5: Informacije o instalaciji

Tip anкера	K6	K6 +	K6L	K8
Nominalni prečnik bušenja d_0 [mm]	6	6	6	8
Minimalna dubina bušenja $h_1 \geq$ [mm]	32	37	42	62
Minimalna debljina strukturne komponente h_{min} [mm]	80	80	80	100
Efikasna dubina anкера $h_{ef} \geq$ [mm]	26	31	36	56
Oсно rastojanje $s_{cr} \geq$ [mm]	200			
Ivično rastojenje $c_{cr} \geq$ [mm]	150			

Tabela 6: Projektovane vrednosti otpora na osnovu projektne metode C

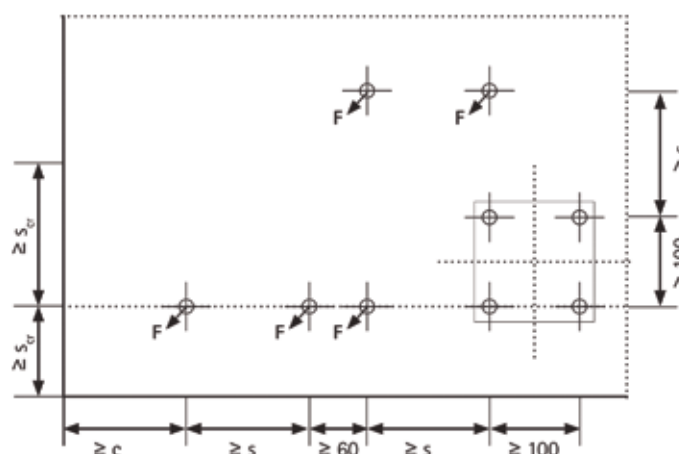
od ugljeničnog pocinkovanog pasiviziranog čelika	K6	K6+	K6L	K8	
Svi pravci opterećenja					
Karakteristična otpornost u C20/25 C50/60	F_{Rk} [kN]	2	2,5	5	5
Karakteristična otpornost u pojedinačnom faktoru bezbednosti (uključujući inst. parcijalni faktor y_2)	y_{M^1} [-]	1,8	1,8	2,52	2,52
Opterećenje na smicanje sa polugom					
Karakteristični moment savijanja	M_{Rks}^0 [Nm]	3,6	7,7	18	
Faktor pojedinačne bezbednosti	y_{Ms^1} [-]	1.25			

U slučaju da se ne mogu primeniti drugi propisi.

Odgovara višestrukim tačkama učvršćivanja za sisteme nošenja bez opterećenja.

Definiciju pogledati u ETAG 001 deo 6 dodatak 1

Karakteristični moment savijanja označen je u jednačini (5.5) u ETAG 001, dodatak C.



Projektovane vrednosti otpora prema tabeli 6 važe za učvršćivanje. Učvršćivanja mogu da budu:
Pojedinačni anker
Par anker S1 \geq 60mm
Grupa od 4 anker S1 \geq 100mm

Tip anker od ugljeničnog pocinkovanog pasiviziranog čelika	K6	K6+	K6L	K8
--	----	-----	-----	----

Dozvoljeno opterećenje uzimajući u obzir sve

faktore pojedinačne bezbednosti $y_M y_F$

Dozvoljeno opterećenje kN

	kN	0,80	1,00	1,45	1,45
--	----	------	------	------	------

CONSTRUCTION PRODUCTS SOLUTIONS INTERNATIONAL LTD.

Unit 3, Haslemere Industrial Estate, Pig Lane, Bishop's Stortford, Hertfordshire. CM23 3HG. United Kingdom.
Tel: +44(0)1279 505 514 - Fax: +44(0)1279 755190 - e mail: info@surecps-group.com - www.surecps-group.com
Company Reg. 6969591 VAT Reg. GB 824 4246 40



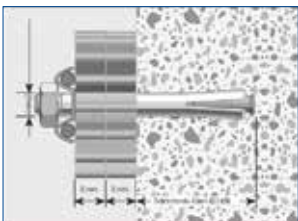
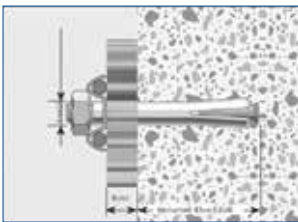
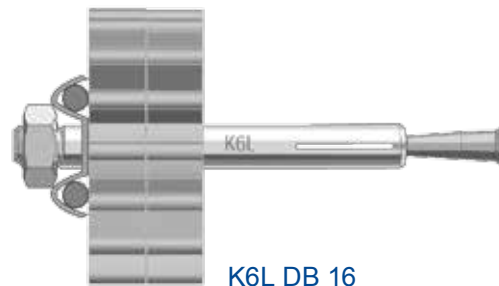
SUREHIT UČVRŠĆIVANJE ZA OJAČAVANJE NASUTOG BETONA

SureHit učvršćivanje tipa DB za ojačavanje nasutog betona

Primena:

Učvršćivanje sa razdelnikom radi odvajanja ojačanja od površine betona. Razdelnik se može ukloniti i na taj način postići direktno naleganje mreže na površinu betona.

Na raspolaganju su sledeći materijali:
Pocinkovani, pasiviziran ugljenični čelik
Nerđajući čelik A4 1.4404



Učvršćivanje za nasuti berton	K6L DB 8	K6L DB 16
Identifikacioni broj	KSH7505	KSH7506
Dubina izbušene rupe	42mm	42mm
Burgija sa graničnikom		SDS 3 SDS 3
Identifikacioni broj	KSH11012	KSH11012
Šablon za bušenje rupe	BL	BL
Identifikacioni broj	KSH10170	KSH1017



Burgija sa graničnikom SDS 3

Šablon za bušenje rupe



* Dozvoljeno opterećenje je u skladu sa ETA/ -04/ 0026. Pogodan za primenu pri nošenju bez opterećenja. Ukupna pojedinačna bezbednost ankera je u skladu sa ETAG (YM & YF)

CONSTRUCTION PRODUCTS SOLUTIONS INTERNATIONAL LTD.

Unit 3, Haslemere Industrial Estate, Pig Lane, Bishop's Stortford, Hertfordshire. CM23 3HG. United Kingdom.
Tel: +44(0)1279 505 514 - Fax: +44(0)1279 755190 - e mail: info@surecps-group.com - www.surecps-group.com
Company Reg. 6969591 VAT Reg. GB 824 4246 40



SUREHIT UČVRŠĆIVANJE ZA OJAČAVANJE NASUTOG BETONA

KDM učvršćivanje plafona

Primena

Učvršćivanje mreže za ojačanje kod nasutog betona sa razdelnikom 20 mm debilje.

Dostupan u sledećim materijalima:

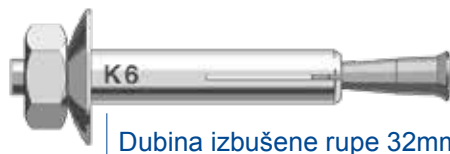
Pocinkovani i pasivizirani čelik, neruđajući čelik A4 1.4404

Dozvoljeno opterećenje

U skladu sa ETA – 04/0026*

KDM 0.80 kN

KDM/L 1.45 kN



Dubina izbušene rupe 32mm



UČVRŠĆIVANJE PLAFONA	KDM SET	KDM/L SET	RAZDELNIK
Identifikacioni broj	KSH7022	KSH7020	KSH17086
Količina po kutiji	200	200	200
Burgija sa graničnikom	SDS 1	SDS 2	
Identifikacioni broj	KSH11002	KSH11007	
Alata za postavljanje bušilicom i burgija sa graničnikom.	SWM SM 16	SWM SM 16	
graničnikom			
Identifikacioni broj	KSH10207	KSH10207	
Sadržaj kompleta	200 učvršćivača	200 učvršćivača	
	1 Burgija sa graničnikom	1 Burgija sa graničnikom	
	Burgija sa graničnikom	Burgija sa graničnikom	
	SDS 1	SDS 2	



Burgija sa graničnikom SDS 1



Burgija sa graničnikom SDS 2



SWM-SM 16

CONSTRUCTION PRODUCTS SOLUTIONS INTERNATIONAL LTD.

Unit 3, Haslemere Industrial Estate, Pig Lane, Bishop's Stortford, Hertfordshire. CM23 3HG. United Kingdom.
Tel: +44(0)1279 505 514 - Fax: +44(0)1279 755190 - e mail: info@surecps-group.com - www.surecps-group.com
Company Reg. 6969591 VAT Reg. GB 824 4246 40



Molimo Vas da uvek nosite odgovarajuću sigurnosnu i zaštitnu odeću prilikom instalacije proizvoda za pričvršćivanje i učvršćivanje. Obavezno se pridržavati Uputstava za bezbednost i zdravlje.

18 © Zadržavamo sva prava na tekst. Gore navedene informacije su samo smernice i moraju biti odobrene od strane odgovarajućeg inženjera.

Gore navedene informacije su date u dobroj nameri i mogu biti izmenjene u svakom trenutku bez prethodne najave.

SUREHIT UČVRŠĆIVANJE ZA OJAČAVANJE NASUTOG BETONA

Surehit anker za nasuti beton sa podloškom Ø 6mm

Primena:

Direktno hvatanje mreže za ojačavanje na površinu betona ili tvrde podloge

Na raspolaganju su sledeći materijali:

Pocinkovani i pasivizirani čelik, Nerđajući čelik A4 1.4404

Isporučuje se:

Surehit Anchor, U-podloška i podloška 20 x 1.5 mm

Dozvoljeno opterećenje

prema ETA -04/0026*
KDM 0.80 kN – KDM/L 1.45 kN



OPIS	KDM / L + PODLOŠKA	KDM / X 0 N + PODLOŠKA	KDM / X 0 N + POLOŠKA
Identifikacioni broj	KSH3012	KSH3013	KSH3014
Količina po kutiji	100	100	100
Burgija sa graničnikom	SDS 2	SDS 3	SDS 4
Identifikacioni broj	KSH11007	KSH11012	KSH11013

Ostale veličine su raspoložive na zahtev

Surehit anker za nasuti beton sa podloškom Ø 8mm

Primena:

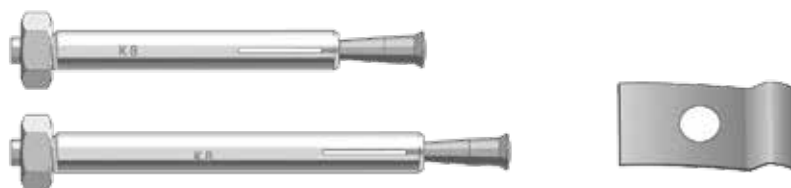
Direktno hvatanje mreže za ojačavanje na površinu betona ili tvrde podloge

Dostupan u sledećim materijalima:

Pocinkovani i pasivizirani čelik A4 1.4404

Isporučuje se:

Surehit Anchor, U - podloška i podloška 20 x 1.5 mm



OPIS	8 X 70 + PODLOŠKA	8 X 90 + PODLOŠKA
Identifikacioni broj	KSH 3010	KSH 3011
Količina po kutiji	400	300

Ostale veličine su raspoložive na zahtev



Burgija sa graničnikom SDS 2

Burgija sa graničnikom SDS 3

Burgija sa graničnikom SDS 4

Burgija sa graničnikom

OPIS	UPOTREBA SA ANKEROM	Identifikacioni broj
SDS 2	KDM/L	KSH 11007
SDS 3	KDM/ 6 x 30/N	KSH 11012
SDS 4	KDM/ 6 x 50/N	KSH 11013

Ostale veličine su raspoložive na zahtev

* Dozvoljeno opterećenje je u skladu sa ETA/ -04/ 0026. Pogodan za primenu pri nošenju bez opterećenja. Ukupna pojedinačna bezbednost ankera je u skladu sa ETAG (YM & YF)

CONSTRUCTION PRODUCTS SOLUTIONS INTERNATIONAL LTD.

Unit 3, Haslemere Industrial Estate, Pig Lane, Bishop's Stortford, Hertfordshire. CM23 3HG. United Kingdom.
Tel: +44(0)1279 505 514 - Fax: +44(0)1279 755190 - e mail: info@surecps-group.com - www.surecps-group.com
Company Reg. 6969591 VAT Reg. GB 824 4246 40



KSS BETONSKO AKUSTIČNO UČVRŠĆIVANJE ZA SPUŠTENE PLAFONE

SureHit akustični ankeri
KSS 1 and KSS 3- 35

Primena:

Za smanjenje prenosa zvuka u strukturama prvenstveno za suhu oplatu i spuštene plafone

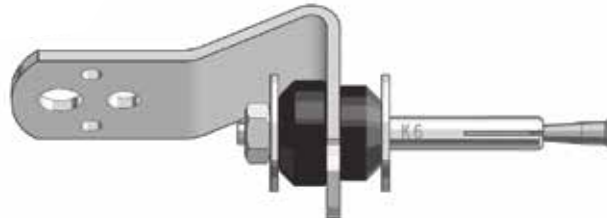
Na raspolaganju su sledeći materijali:

Pocinkovani, pasiviziran ugljeni čelik

Optimalno akustično opterećenje

Potpuna montaža učvršćivanja osigurava postizanje kvaliteta prigušivanja

KSS 1

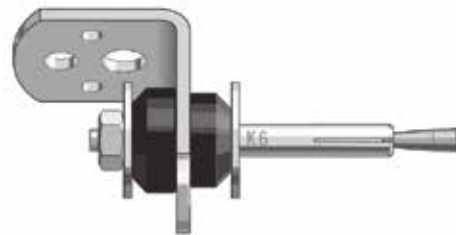


72mm

Dubina izbušene rupe 32mm

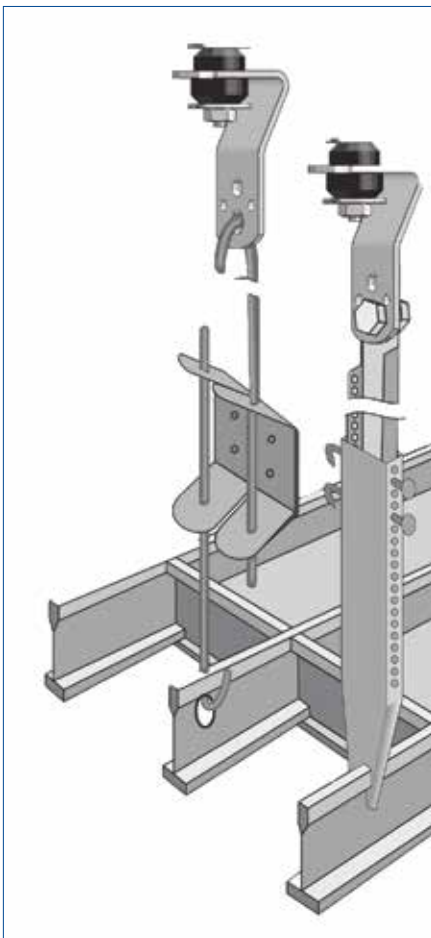


KSS 3-35



45mm

Dubina izbušene rupe 32mm



Akustično učvršćivanje	KSS 1	KSS 3-35
Identifikacioni broj	KSH7500	KSH7504
Količina po kutiji	100	100
Burgija sa graničnikom	SDS 1	SDS 1
Identifikacioni broj	KSH11002	KSH11002
Alat za ugradnju graničnika za burgiju	SWM-SM 16	SWM-SM 16
Identifikacioni broj	KSH10207	KSH10207



Burgija sa graničnikom
SDS 1



SWM-SM 16

CONSTRUCTION PRODUCTS SOLUTIONS INTERNATIONAL LTD.

Unit 3, Haslemere Industrial Estate, Pig Lane, Bishop's Stortford, Hertfordshire. CM23 3HG. United Kingdom.
Tel: +44(0)1279 505 514 - Fax: +44(0)1279 755190 - e mail: info@surecps-group.com - www.surecps-group.com
Company Reg. 6969591 VAT Reg. GB 824 4246 40



AKUSTIČNO UČVRŠĆIVANJE SA NAVOJEM ZA VEŠANJE U BETONU

Komplet za akustično učvršćivanje KSS 3-35

Primena

Za smanjivanje prenosa zvuka kod spuštenih plafona upotrebom M6 i M8 šipki sa navojem

Raspoloživo u sledećim materijalima:

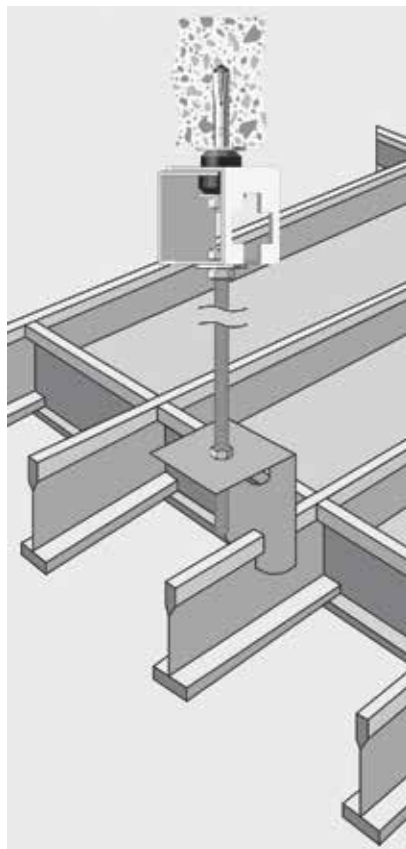
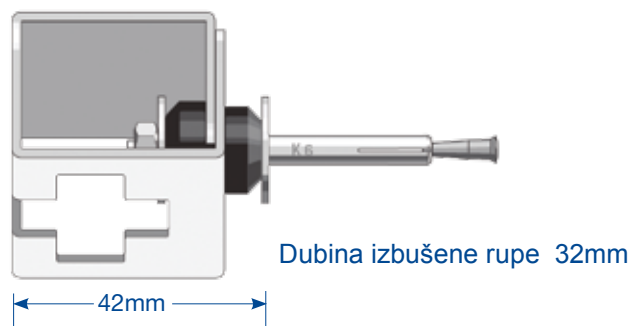
Pocinkovani i pasivizirani čelik

Dozvoljena opterećenja

Optimalno akustično opterećenje 0.3 kN

Kompletno rešenje učvršćivanja, guma za redukciju zvuka i element za vešanje obezbeđuju smanjenje prenosa zvuka kroz podnu ploču.

Instalacija je brza i jednostavna



Učvršćivanje sa akustičnim vešanjem

KSS 2 - 35

Identifikacioni broj
Količina po kutiji
Burgija sa graničnikom
Identifikacioni broj

KSH7507
100
SDS 2
KSH11007



Burgija sa graničnikom
SDS 2



Dodatak za bušilicu

Dozvoljena opterećenja
za višestruka učvršćivanja
u napuklom i nenapuklom
betonu.

CONSTRUCTION PRODUCTS SOLUTIONS INTERNATIONAL LTD.

Unit 3, Haslemere Industrial Estate, Pig Lane, Bishop's Stortford, Hertfordshire. CM23 3HG. United Kingdom.
Tel: +44(0)1279 505 514 - Fax: +44(0)1279 755190 - e mail: info@surecps-group.com - www.surecps-group.com
Company Reg. 6969591 VAT Reg. GB 824 4246 40



KSS BETONSKO AKUSTIČNO UČVRŠĆIVANJE ZA SMANJENJE PRENOSA ZVUKA IZMEĐU METALNIH KOMONENTI

SureHit anker za zvučno učvršćivanje KSS 3

Primena:

Za smanjenje prenosa zvuka u građevinama, i pričvršćivanje suve oplata i spuštenih plafona.

Dostupan u sledećim materijalima:

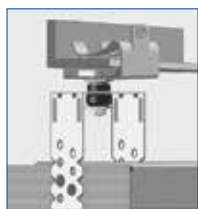
Pocinkovan i ugljenični čelik

Optimalno akustično opterećenje 0.3 kN

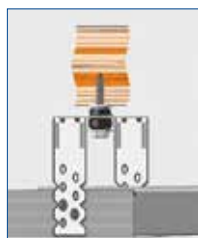
KSS kompletan sklop učvršćivanja osigurava postizanje kvalitetnog prigušivanja



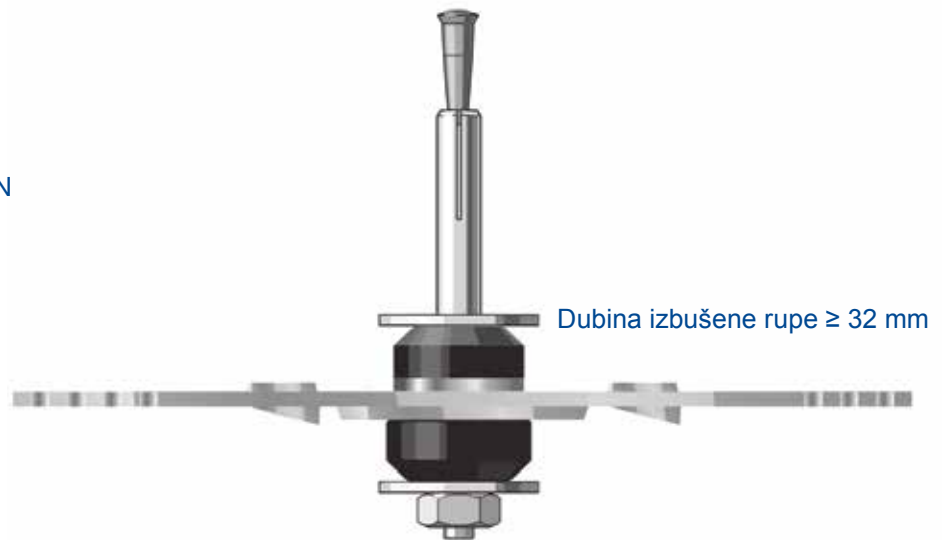
Primer plafona povezanog sa betonom sa SureHit akustičnim učvršćenjem



Primer učvršćivanja za čelik koji podupire plafon



Primer učvršćivanja za drvenu građu



SureHit Kss Akustično učvršćivanje	60 mm	125 mm
Identifikacioni broj	KSH7570	KSH7517
Količina po kutiji	100	100
Burgija sa graničnikom	SDS 1	SDS 1
Identifikacioni broj	KSH11002	KSH11002
Alat za ugradnju graničnika za burgiju	SWM-SM 16	SWM-SM 16
Identifikacioni broj	KSH10207	KSH10207



Burgija sa graničnikom SDS 1



SWM-SM 16

* Dozvoljeno opterećenje je u skladu sa ETA/ -04/ 0026. Pogodan za primenu pri nošenju bez opterećenja. Ukupna pojedinačna bezbednost ankera je u skladu sa ETAG (YM & YF)

CONSTRUCTION PRODUCTS SOLUTIONS INTERNATIONAL LTD.

Unit 3, Haslemere Industrial Estate, Pig Lane, Bishop's Stortford, Hertfordshire. CM23 3HG. United Kingdom.
Tel: +44(0)1279 505 514 - Fax: +44(0)1279 755190 - e mail: info@surecps-group.com - www.surecps-group.com
Company Reg. 6969591 VAT Reg. GB 824 4246 40



KHD ANKERI ZA PREDNAPREGNUTE ŠUPLJE BETONSKE PLOČE

Primena:

Teški ankeri za pričvršćivanje predmeta na šuplje betonske podne ploče.



KHD jako učvršćivanje tipa B



Dostupan u sledećim materijalima:

Pocinkovani i ugljenični čelik
Nerđajući čelik A4 1.4404

Optimalno akustično opterećenje 0.3 kN

Dozvoljeno opterećenje

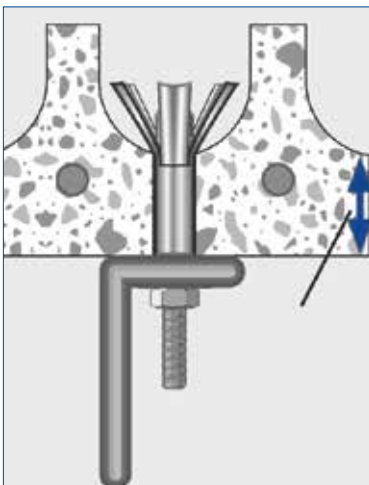
Debljina mreže mm

≥ 25 0.70 kN

≥ 30 0.90 kN

≥ 40 2.0 kN

Ankeri šupljih betonskih ploča	KHD M6/10B	KHD M6/10B
Identifikacioni broj	KSH26601	KSH26631
Količina po kutiji	100	100
Debljina mreže mm	≥ 25 ≤ 40	≥ 40
Bušilica Ø mm	10	10
SDS burgije	10 x 100	10 x 100
Identifikacioni broj	KSH13016	KSH13016
Alat za ugradnju	EWA 6x50	EWA 6x50
Identifikacioni broj	KSH10102	KSH10102
Alat za ugradnju	BD 014 SW10/M6 1/4" 6-kt.	BD 014 SW10/M6 1/4" 6-kt.
Identifikacioni broj	KSH26133	KSH26133



EWA 6 x 50



BD 014 SW 10/M6

Opis	Pogodan za anker	Identifikacioni broj
SDS 4 Burgija za bušilicu	KHD M6 & KHD M6	KSH13016



Burgije za zidnu konstrukciju 4 plus sa SDS puls osovinom

CONSTRUCTION PRODUCTS SOLUTIONS INTERNATIONAL LTD.

Unit 3, Haslemere Industrial Estate, Pig Lane, Bishop's Stortford, Hertfordshire. CM23 3HG. United Kingdom.
Tel: +44(0)1279 505 514 - Fax: +44(0)1279 755190 - e mail: info@surecps-group.com - www.surecps-group.com
Company Reg. 6969591 VAT Reg. GB 824 4246 40



T UČVRŠĆIVANJE ZA ŠUPLJE BETONSKE PREDNAPREGNUTE PODNE PLOČE

Primena:

Lagan anker za pričvršćivanje predmeta na šuplje betonske podne ploče, uključujući suhu oplatu i spuštene plafone.

Na raspolaganju su sledeći materijali:

Pocinkovan i ugljenični čelik

Dozvoljeno opterećenje:

Debljina mreže mm

≥ 25	0.50 kN
≥ 30	0.80 kN
≥ 40	0.80 kN

T učvršćivanje

Prikačiti sa:

1. zavrtnjem i navrtkom
2. žičanom obujmicom



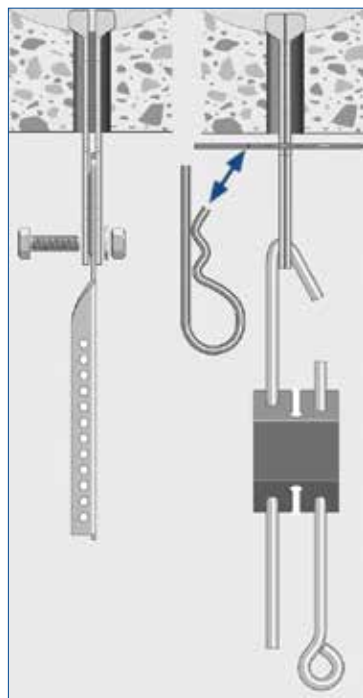
40mm



40mm



14mm



SureHit TWIN	TWIN T 40	TWIN T 40 K	TWIN T 55
Identifikacioni broj	KSH26060	KSH26061	KSH26065
Količina po kutiji	100	100	100
Debljina mreže mm	≥ 25 - ≤ 40	≥ 25 - ≤ 40	> 40 - ≤ 55
Bušilica Ø mm	13	13	13
Žičana obujmica			
Identifikacioni broj	KSH26063	KSH26063	KSH26063
Količina po kutiji	100	100	100
Matica i vijak M 6x20			
Identifikacioni broj	KSH26064	KSH26064	KSH26064
Količina po kutiji	100	100	100
SDS burgija	13 x 100	13 x 100	13 x 100
Identifikacioni broj	KSH13056	KSH13056	KSH13056

Opis	Odgovara ankeru	Identifikacioni broj
SDS 4 čekić burgija	K55 M6 & K65 M6	KSH13056



Burgija za zidne konstrukcije 4 plus sa SDS puls osovinom

CONSTRUCTION PRODUCTS SOLUTIONS INTERNATIONAL LTD.

Unit 3, Haslemere Industrial Estate, Pig Lane, Bishop's Stortford, Hertfordshire. CM23 3HG. United Kingdom.
Tel: +44(0)1279 505 514 - Fax: +44(0)1279 755190 - e mail: info@surecps-group.com - www.surecps-group.com
Company Reg. 6969591 VAT Reg. GB 824 4246 40



Molimo Vas da uvek nosite odgovarajuću sigurnosnu i zaštitnu odeću prilikom instalacije proizvoda za pričvršćivanje i učvršćivanje. Obavezno se pridržavati Uputstava za bezbednost i zdravlje.

24 © Zadržavamo sva prava na tekst. Gore navedene informacije su samo smernice i moraju biti odobrene od strane odgovarajućeg inženjera.

Gore navedene informacije su date u dobroj nameri i mogu biti izmenjene u svakom trenutku bez prethodne najave.

PBD ANKERI ZA GAS-BETON ZA PRIČVRŠĆIVANJE TEŠKIH MATERIJALA I OPREME



Primena:

- Mehanički i električni servisi
- Klimatizacija
- Bojlari, grejači, radijatori
- Vodoinstalaterski radovi i cevovodi
- Sistemi uramljivanja
- Postavljanje polica

Prednosti:

- Eliminira potrebu za specijalnim alatom i opremom
- 4 jednostavna koraka za instalaciju SureHit ankera uz pomoć ili alata za ručnu ugradnju ili dodatka za bušulicu
- Vizualni pregled za tačnu instalaciju
- Nema prethodnog bušenja
- Učvršćivanje bez napora
- Nema čekanja da se smola osuši
- Nije potrebno čišćenje rupe
- Sposobnost podnošenja visokih opterećenja
- Sposobnost postavljanja na malo ivično i osno rastojenje
- Dostupan je u BZP i od nerđajućeg čelika
- Tehničko odobrenje
- Na raspolaganju su ankeri sa unutrašnjim navojem i učvršćivanje kroz dodatak
- Pogodno za širok opseg primene: lako drvo, aluminijum fasade, rukohvati, nosači, metalni radovi, sanitarije, oprema za grejanje i ventilaciju, radijatori, uramljivanje i podloge.
- Odobreno za protivpožarne splinkler sisteme

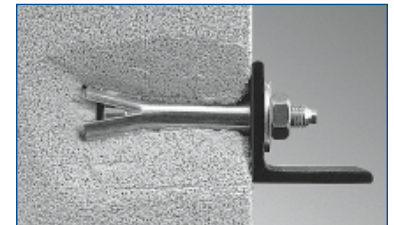
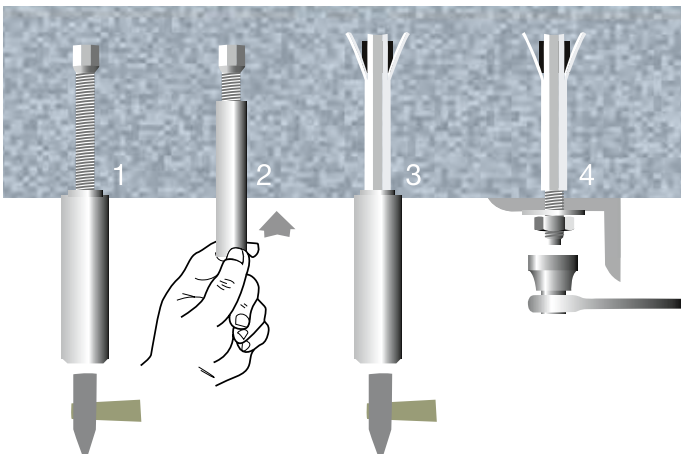


EWP – alat za ručnu ugradnju



EWP – SDS rotirajući alat za ugradnju bušulicom

Postaviti / Udariti Postaviti Udariti Instalirano



CONSTRUCTION PRODUCTS SOLUTIONS INTERNATIONAL LTD.

Unit 3, Haslemere Industrial Estate, Pig Lane, Bishop's Stortford, Hertfordshire. CM23 3HG. United Kingdom.
Tel: +44(0)1279 505 514 - Fax: +44(0)1279 755190 - e mail: info@surecps-group.com - www.surecps-group.com
Company Reg. 6969591 VAT Reg. GB 824 4246 40



Dozvoljena opterećenja za ankere pod opterećenjem, opterećenjem pod uglom i kosim opterećenjem, postavljene u napuknutom i nenapuknutom gas-betonu

Anker		SH-P M6/M8	SH-P M10/M12
		SH-I M6/M8	SH-P M10/M12
Pojedinačni anker Dozv. F=kN			
Nenapuknuti gas-beton		G2	0.4
		≥G4	0.8
Zidni paneli		GB 3.3	0.6
		GB 4.4	0.8
Napuknuti gas-beton		GB 3.3	0.6
krov i pod		GB 3.3	0.8
Paneli (DIN 4223)		GB 4.4	0.8
Odobreno rastojanje ankera i dimenzije strukturnih komponenti			
Vrsta ankera		SH- P/SH-I	
Ivično rastojanje / rastojanje do vertikalnog spoja		ar ≥ cm	15
Ivično rastojanje do ležišta spoja		arl ≥ cm	5
Minimalno osno rastojanje		az ≥ cm	60
Minimalna debljina strukturne komponente		d ≥ cm	17.5

Vrednosti opterećenja u ovoj tabeli su za dozvoljena opterećenja (uključena su bezbednosna uputstva) i odnose se na pocinkovne ankere i ankere od nerđajućeg čelika

Pregled

Učvršćivanje zavrtnja	Identifikacioni broj	Debljina kod učvršćivanja	Količina po kutiji	Alat za ručnu ugradnju	Id. broj alata za ručnu ugradnju	Id. HD alata za ugradnju
PBD M 6 x 10	KHS26201	10	25	EWP 6 x 10	KHS10051	KSH10057
PBD M 6 x 20	KHS26202	20	25	EWP 6 x 20	KHS10052	KSH10058
PBD M 6 x 30	KHS26203	30	25	EWP 6 x 30	KHS10053	KSH10059
PBD M 8 x 10	KHS26211	10	25	EWP 8 x 10	KHS10061	KSH10067
PBD M 8 x 20	KHS26212	20	25	EWP 8 x 20	KHS10062	KSH10068
PBD M 8 x 30	KHS26213	30	25	EWP 8 x 30	KHS10063	KSH10069
PBD M 10 x 10	KHS26221	10	25	EWP 10 x 10	KHS10071	KSH10077
PBD M 10 x 20	KHS26222	20	25	EWP 10 x 20	KHS10072	KSH10078
PBD M 10 x 30	KHS26223	30	25	EWP 10 x 30	KHS10073	KSH10079

Unutarnji navoj

Učvršćivanje šrafova sa unutrašnjim navojem	PBD I M6	PBD I M8	PBD I M10	PBD I M12
Identifikacioni broj	KHS26204	KHS26214	KHS26224	KHS26234
Dubina unutrašnjeg navoja mm	6 -13	8 - 13	8 - 13	8 - 13
Količina po kutiji	25	25	25	25
Alat za ručnu ugradnju	EWP 6 i	EWP 8 i	EWP 10 i	EWP 10 i
Broj EWA - alata za ručnu ugradnju	KHS10054	KHS10064	KHS10074	KHS10074
Broj EWA – SDS bušilica za ugradnju	KHS10050	KHS10060	KHS10070	KHS10070

CONSTRUCTION PRODUCTS SOLUTIONS INTERNATIONAL LTD.

Unit 3, Haslemere Industrial Estate, Pig Lane, Bishop's Stortford, Hertfordshire. CM23 3HG. United Kingdom.
Tel: +44(0)1279 505 514 - Fax: +44(0)1279 755190 - e mail: info@surecps-group.com - www.surecps-group.com
Company Reg. 6969591 VAT Reg. GB 824 4246 40



KSH KLIK ARIEL KOMPLET ZA UČVRŠĆIVANJE KABLOVA

SureHit crna spojnica za kablove

Primena:

Za nošenje radio kablova

Pravi se od izuzetno kvalitetne plastike

Karakteristike:

- Otporan na UV zračenje
- otporan na veliki broj hemikalija
- Otporan na so za posipanje puteva
- Otporan na temperature od -40 °c – + 100 °c
- Instalacija na niskoj temperaturi od -24 °c

Identifikacioni broj	Opis	Veličina kabla mm	Imperial	Količina po kutiji
KSH28620	Clic TOP 8 DG	7.8 - 9.5		100
KSH28621	Reducer	4		
KSH28622	Clic TOP 15 B	14.3 - 16.8	1/2	100
KSH28623	Clic TOP 17 B	16.8 - 19.5		100
KSH28624	Clic TOP 20 B	19.5 - 21.8	5/8	100
KSH28625	Clic TOP 22 B	21.8 - 24.8		100
KSH28626	Clic TOP 25 B	24.6 - 27.8		50
KSH28627	Clic TOP 28 B	27.8 - 31.2	7/8	50
KSH28628	Clic TOP 36 B	35.5 - 39.5	11/4	50
KSH28629	Clic TOP 47 B	46.5 - 50.5	15/8	50
KSH20060	podloške	M6 ugljenični čelik		100
KSH20070	podloške	M6 nerđajući čelik		100

- Tamno siva – DG
- Crna – B

Klik konus instaliran u tunelima



Identifikacioni broj	Opis	Visina kupe	Količina po sanduku	Količina po kutiji
KSH28672	BHR-50	50	100	1000
KSH28674	RHR-80	80	100	550



Klik šelna



Klik vrh

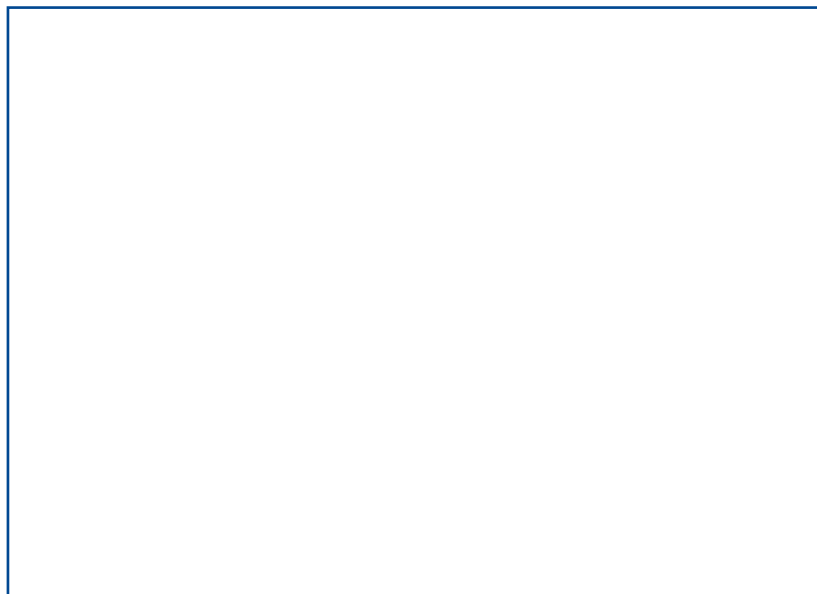


Konus

CONSTRUCTION PRODUCTS SOLUTIONS INTERNATIONAL LTD.

Unit 3, Haslemere Industrial Estate, Pig Lane, Bishop's Stortford, Hertfordshire. CM23 3HG. United Kingdom.
Tel: +44(0)1279 505 514 - Fax: +44(0)1279 755190 - e mail: info@surecps-group.com - www.surecps-group.com
Company Reg. 6969591 VAT Reg. GB 824 4246 40





Distributer



Renoviranje i zidarske popravke



Opšti radovi i građevinarstvo



Novogradnja



Oblaganja / Fasade i zidne zavese



Mehanički, Električarski radovi – Grejanje i ventilacija



Nafta i gas



Železnica



Nuklearna postrojenja



Ekološka gradnja

CONSTRUCTION PRODUCTS SOLUTIONS INTERNATIONAL LTD.

Unit 3, Haslemere Industrial Estate, Pig Lane, Bishop's Stortford, Hertfordshire. CM23 3HG. United Kingdom.
Tel: +44(0)1279 505 514 - Fax: +44(0)1279 755190 - e mail: info@surecps-group.com - www.surecps-group.com
Company Reg. 6969591 VAT Reg. GB 824 4246 40

