

NOVÁ PROTIPOŽÁRNĚ TESTOVANÁ KOTVA

Nový kotevní systém SureHit KDM od CPS je určený pro aplikaci všech druhů spojů, zavěšené konstrukce, požárně odolných desek, protipožárních konstrukcí a tunelových staveb.

Dle certifikace ETK/RWS a ETA, kotva SureHit KDM může být použita pro velmi extrémní aplikace jak v betonu bez trhlin, tak v betonu s trhlinami s odpovídajícím zajištěním protipožární ochrany instalace.



Dodáváno jako materiál galvanicky pozinkovaný nebo nerezový :
A4 - 1.4404, A5 - 1.4571 nebo pro extrémní agresivní prostředí a
tunelové stavby A6 - 1.4529

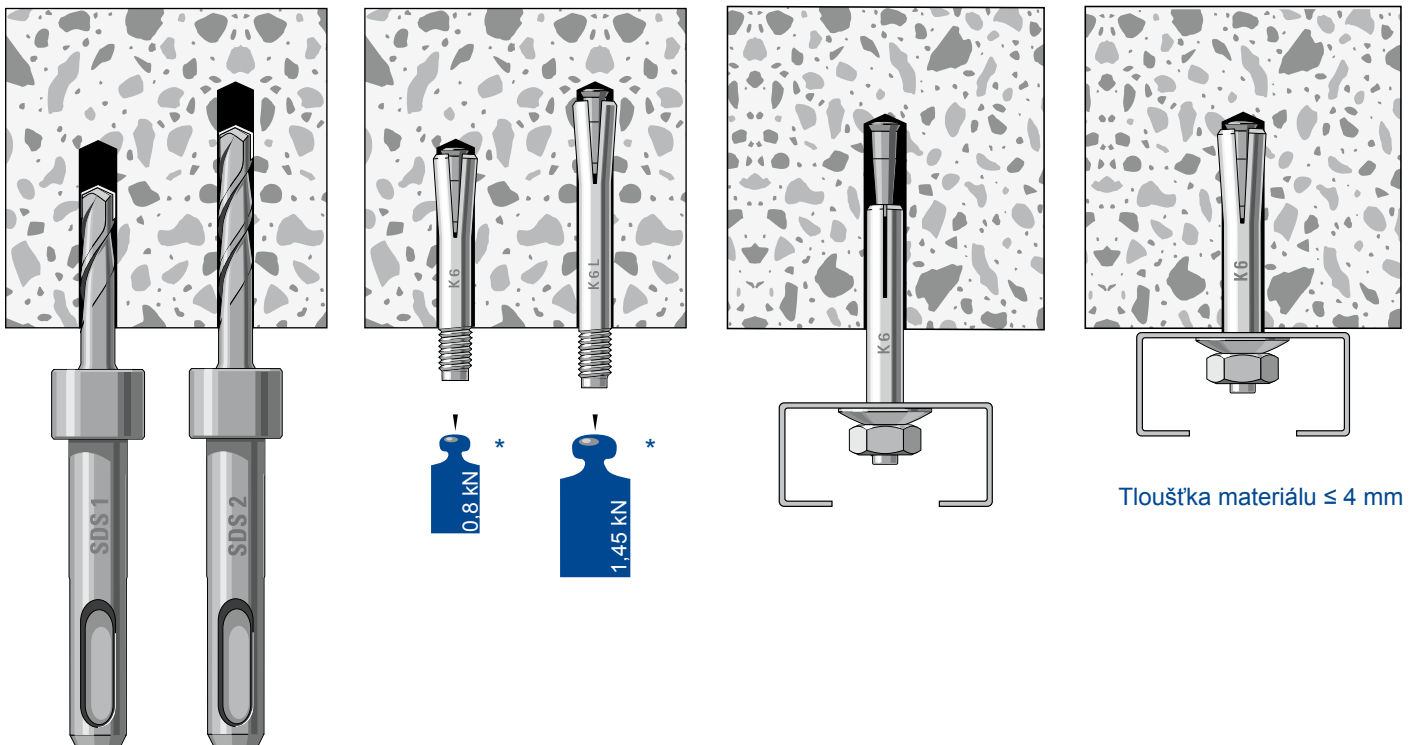


Každá kotva je dodávána s vlastním odpovídajícím vrtákem pro zajištění správné a rychlé instalace a odpovídající dimenze vrtaného otvoru. Zapuštěná kotva je instalována přímo do podkladu - betonu, než aby bylo vrtáno skrz připevňující konstrukci.

Instalace:

1. Pomocí vrtáku s objímkou vyvrtáte otvor do betonu požadované hloubky po objímku vrtáku.

2. Vložte kotvu do připevňující konstrukce a přiložte k vyvrtanému otvoru. Instalujte do otvoru podkladu pomocí příslušného zařízení.



* Rovněž vyhovující pro bez zátěžové aplikace požadující kotvení ve více bodech. Součinitel bezpečnosti (YM a YF) v souladu a dle ETAG

Každá kotva KDM nebo KDM/L je instalována skrz odpovídající přípojný materiál.

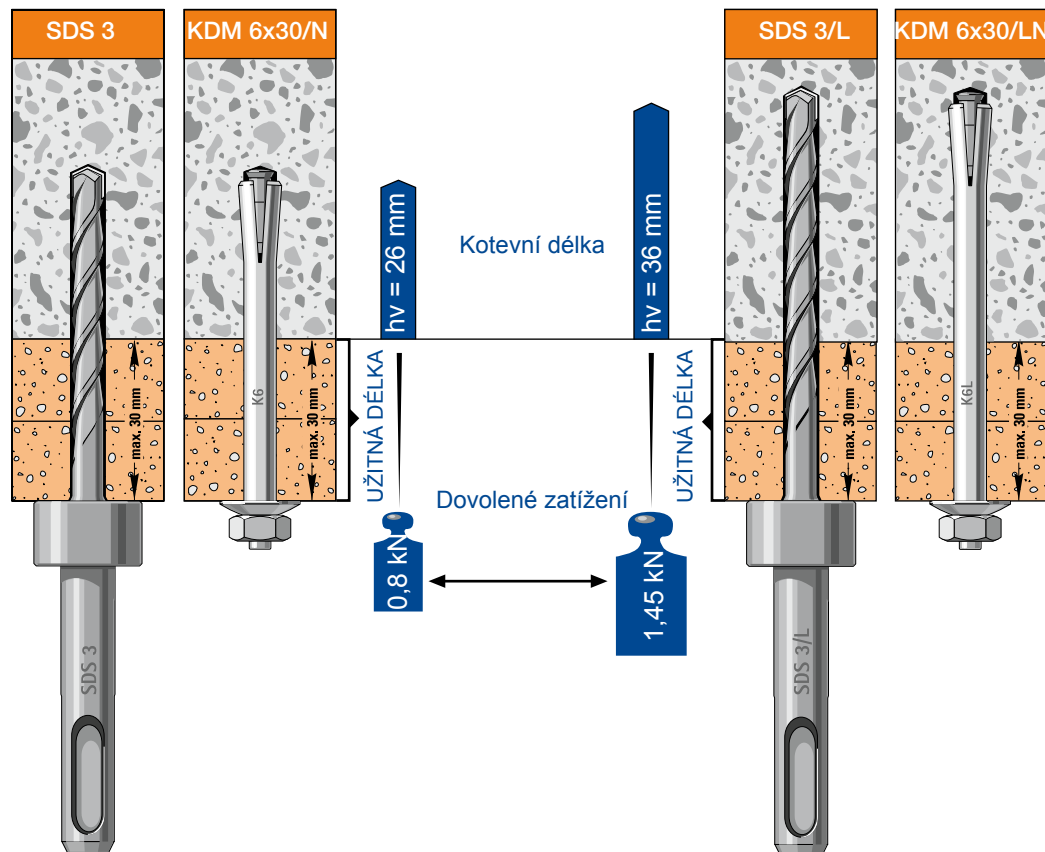
SureHit - kotvení přímé "skrz"

Dle níže uvedené tabulky vyberte odpovídající délku vrtáku s ohledem na tloušťku kotvené konstrukce.

Vyvrtejte otvor skrz kotvenou konstrukci a vrt do podkladního betonu.

Pomocí odpovídajícího nástavce nainstalujte kotvu.

Alternativně lze použít klasické ruční nářadí.



Jak vybrat odpovídající velikost a délku vrtáku.

Délka vrtu 32 mm
=

Délka vrtu 42 mm
=

Kotevní délka 36 mm
=
Dovolené zatížení 1,45 kN*

POPIS	UŽITNÁ DÉLKA mm	HLOUBKA VRTU + PODKLADU mm	CELKOVÁ VR- TANÁ DÉLKA mm	DOVOLENÉ ZATÍŽENÍ kN
SDS 3	30	32	62	0,8
SDS 3/L	40	32	72	0,8
SDS 4	50	32	82	0,8
SDS 4/L	60	32	92	0,8
SDS 5	80	32	112	0,8
SDS 5/L	90	32	122	0,8
SDS 6	100	32	142	0,8
SDS 3	20	42	62	1,45
SDS 3/L	30	42	72	1,45
SDS 4	40	42	82	1,45
SDS 4/L	50	42	92	1,45
SDS 5	70	42	112	1,45
SDS 5/L	80	42	122	1,45
SDS 6	100	42	142	1,45

* Rovněž vyhovující pro bez zátěžové aplikace požadující kotvení ve více bodech.
Součinitel bezpečnosti (YM a YF) v souladu a dle ETAG

SureHit – Požárně odolná kotva KDM 6

Pro připevnění požárně odolných panelů a desek k betonové konstrukci

Aplikace:

Všechny druhy instalací požadující protipožární odolnost – obklady, závěsné systémy a protipožární panely a desky.

Materiál:

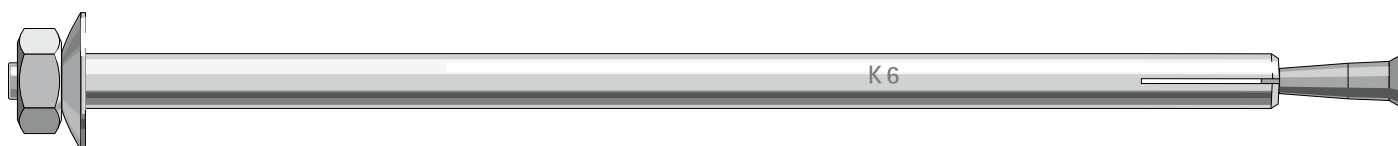
Galvanicky pozinkovaná ocel a nerezová ocel:
A4 - 1.4404, A5 - 1.4571
Pro extrémní agresivní prostředí a tunelové stavby
A6 – 1.4529

Dovolená zatížení:

V souladu s ETA – 04/0026*
KDM 6x... /N 0,80 kN

Poznámka:

Všechny typy kotev velikosti
KDM 6x/N mohou být instalovány bez nároku na speciální vybavení instalačního nářadí.



PROTIPOŽÁRNÍ KOTVA	KDM 6x30/N	KDM 6x40/N	KDM 6x50/N	KDM 6x60/N	KDM 6x80/N	KDM 6x90/N	KDM 6x110/N
Max. UŽITNÁ DÉLKA ≤ mm	30	40	50	60	80	90	110
ČÍSLO POLOŽKY							
BALENÍ/MNOŽSTVÍ	100	100	100	100	50	50	50
VRTÁK S OBJÍMKOU	SDS 3	SDS 3/L	SDS 4	SDS 4/L	SDS 5	SDS 5/L	SDS 6
ČÍSLO POLOŽKY							
APLIKAČNÍ NÁSTAVEC	SWM-SM50	SWM-SM50	SWM-SM50	SWM-SM50	SWM/H	SWM/H	SWM/H
ČÍSLO POLOŽKY							
RUČNÍ NÁŘADÍ	SWM-H	SWM-H	SWM-H	SWM-H			
ČÍSLO POLOŽKY							

* Rovněž vyhovující pro bez zátěžové aplikace požadující kotvení ve více bodech. Součinitel bezpečnosti (YM a YF) v souladu a dle ETAG

DALŠÍ NOVÉ VÝROBKY OD CPS

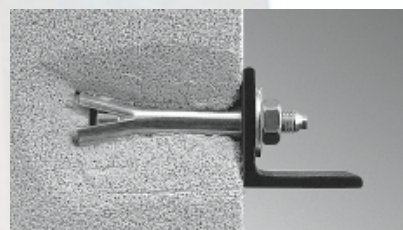
Building 1, Mineral Water Site, Twyford Road, Bishop's Stortford, Herts. CM23 3LJ. United Kingdom.
Tel: +44(0)1279 505 514 - Fax: +44(0)1279 755190 - e mail: info@surecps.co.uk - www.surecps-group.com
Company Reg. 6969591 VAT Reg. 824 4246 40



VYSOCE ÚČINNÁ UNIVERSÁLNÍ KOTVA PRO POROBETON

SureHit - kotva pro porobetonové materiály s minimálním požadavkem na speciální nářadí a vybavení

- ◊ 4 jednoduché kroky k instalaci kotvy SureHit pomocí ručního nebo automatického nářadí a vybavení
- ◊ Vizuální kontrola pro správnou aplikaci
- ◊ Bez předvrtání
- ◊ Žádná vnesená napětí
- ◊ Bez časových prodlev
- ◊ Bez požadavku na čištění vrtu
- ◊ Vysoká únosnost
- ◊ Použití při malých osových a okrajových vzdálenostech
- ◊ Materiál galvanicky pozinkován nebo nerezová ocel
- ◊ Technické osvědčení a schválení
- ◊ Kotvení pomocí vnitřního šroubu
- ◊ Široké uplatnění pro kotvení lehkých zavěšených fasád, zábradlí, úhelníků, konzol, sanitární upevnění, topení a instalace, obkladový materiál, rámy a jiné kovové prvky.
- ◊ Schválení pro protipožární systémy



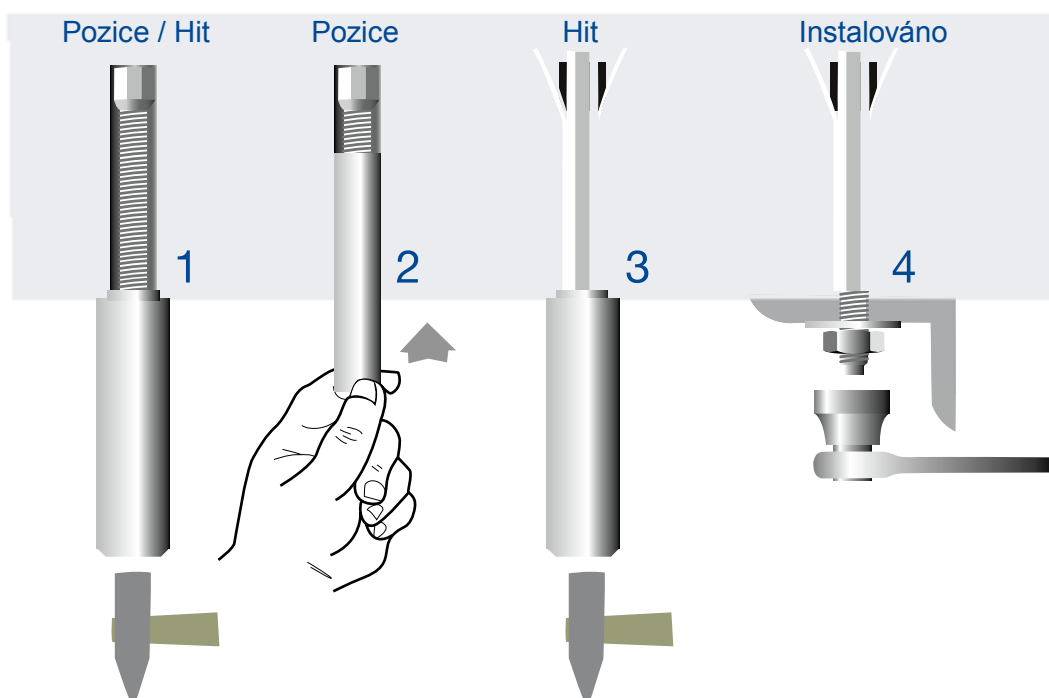
“Hit - jednoduché řešení”

Navrženo jako kotevní systém od CPS



VdS

Dovolené zatížení (F dov.) na kotvu namáhané tahem, smykem a kombinovaným zatížením aplikované do porobetonu s trhlinami a bez trhlin				
Kotva		SH-P M6/M8	SH-P M10/M12	
		SH-I M6/M8	SH-P M10/M12	
Kotva F dov. =kN				
Bez trhlin		G2	0.4	0.6
		≥G4	0.8	1.2
	Stěna	GB 3.3	0.6	0.8
		GB 4.4	0.8	1.2
Z trhlinami	Stropy a vodorovné konstrukce (DIN 4223)	GB 3.3	0.6	0.8
		GB 4.4	0.8	1.2
Kotevní vzdálenosti a konstrukční zásady				
Typ kotvy			SH- P/SH-I	
Okrajová vzdálenost / vzdálenost od svislé spáry		$a_r \geq cm$	15	
Okrajová vzdálenost od ložné spáry		$a_{rl} \geq cm$	5	
Min. osová vzdálenost		$a_z \geq cm$	60	
Min. konstrukční tloušťka		$d \geq cm$	17.5	
Uvedené tabulkové hodnoty dovoleného zatížení včetně koeficientu bezpečnosti pro galvanicky pozinkované i nerezové kotvy				



Ruční nářadí
HHST I



Automatické nářadí
PTST I

DALŠÍ NOVÉ VÝROBKY OD CPS

Building 1, Mineral Water Site, Twyford Road, Bishop's Stortford, Herts. CM23 3LJ. United Kingdom.
Tel: +44(0)1279 505 514 - Fax: +44(0)1279 755190 - e mail: info@surecps.co.uk - www.surecps-group.com
Company Reg. 6969591 VAT Reg. 824 4246 40



Při instalaci kotev vždy používat odpovídající ochranný pracovní oděv a pomůcky. Vždy dodržovat zdravotně bezpečnostní předpisy.

© Text copyright. Všechny uvedené informace jsou doporučením a měly by být vždy konzultovány s odborným technikem.

Výše uvedené informace mají dobrý úmysl a mohou být pozměněny bez předešlé informace.